



OMOIKIRI

www.omoikirirusia.ru

## 使用のための説明書 とインストール

Operating and installation manual

Инструкция по эксплуатации и монтажу

OMOIKIRI® protected  
under WIPO rules

# Tetogranit®



# Artceramic®



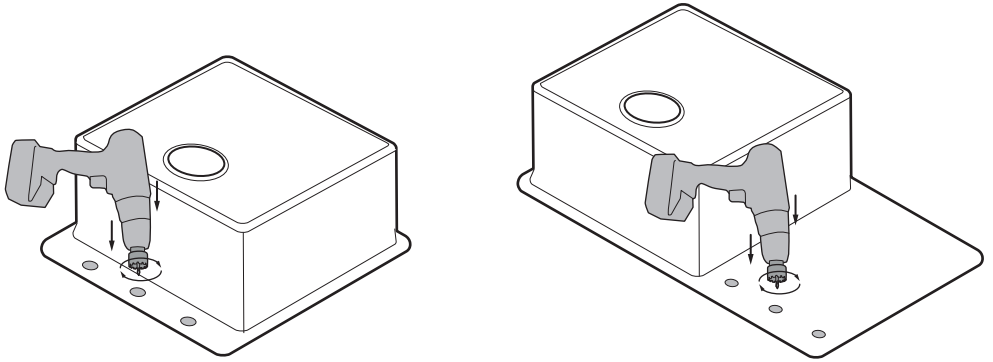
# シンク<sup>1</sup>

<sup>1</sup>Artceramic® sink / Tetogranit® sink  
Мойка из Artceramic® / Мойка из Tetogranit®

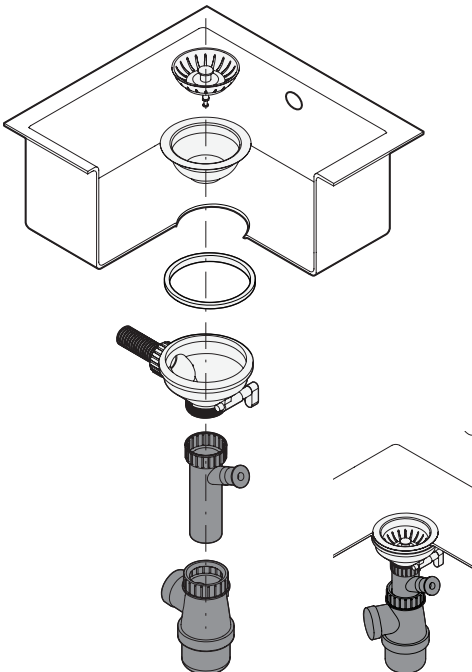
<p><b>JP</b> 素材: Artceramic®. セット内容: すべてのタイプの取り付け用ファスナー、下部バルブ、サイフォン、装飾バスケット要素。</p> <p>素材: Tetogranit®. セット内容: すべてのタイプの取り付け用ファスナー、下部バルブ、サイフォン、オーバーフロー。</p>	<p><b>EN</b> <b>Material:</b> Artceramic®. <b>Configuration:</b> fasteners for installation, bottom valve, siphon, decorative basket element.</p> <p><b>Material:</b> Tetogranit®. <b>Configuration:</b> fasteners for installation, bottom valve, siphon, overflow.</p>	<p><b>RU</b> <b>Материал:</b> Artceramic®. <b>Комплектация:</b> крепления для монтажа, донный клапан, сифон, декоративный корзинчатый элемент.</p> <p><b>Материал:</b> Tetogranit®. <b>Комплектация:</b> крепления для монтажа, донный клапан, сифон, перелив.</p>
<p>メーカーは、事前の通知なしに建設を改善する権利を有します。</p>	<p>Manufacturer reserves the right to improve the construction without advance notification.</p>	<p>Производитель оставляет за собой право вносить изменения в конструкцию без предварительного информирования.</p>

# Tetogranit®

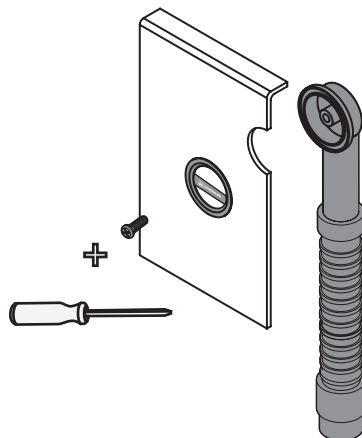
シンクの穴をあける  
drilling holes  
высверливание отверстия



アウトレットとサイフォンをインストール  
outlet and syphon installation  
установка выпуска и сифона



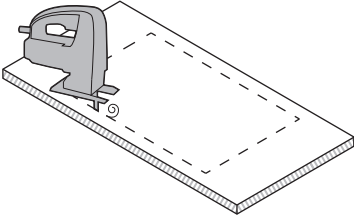
オーバーフローインストール  
overflow installation  
установка перелива



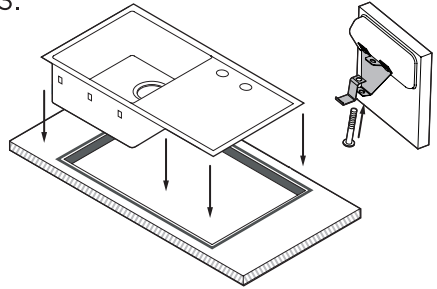
# Tetogranit®

シンクのインストール: インセットマウント  
sink installations: inset mount  
установка мойки: врезной монтаж

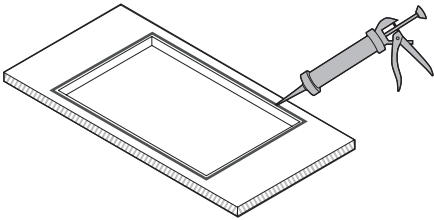
1.



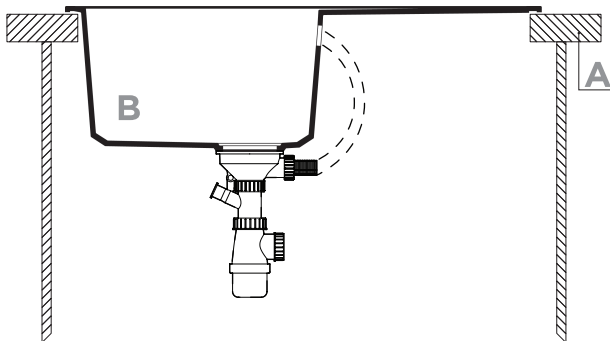
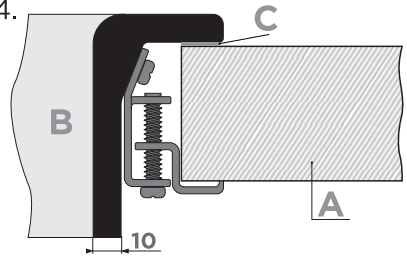
3.



2.



4.

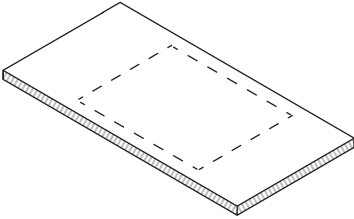


A - ベンチトップ / benchtop / столешница;  
B - シンク / sink / мойка;  
C - シーラント / sealing compound / герметик;

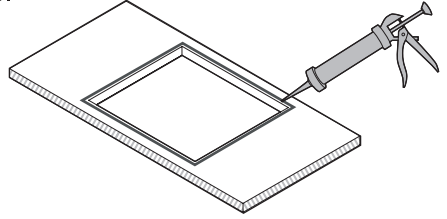
# Tetogranit®

シンクのインストール: インセットマウント  
sink installations: inset mount  
установка мойки: врезной монтаж

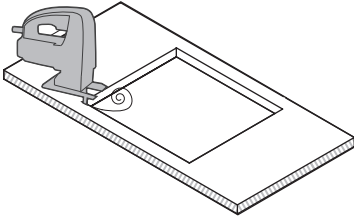
1.



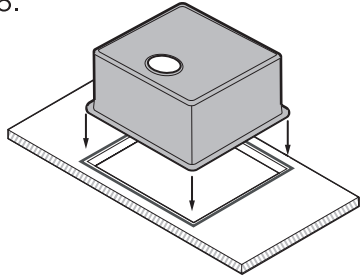
5.



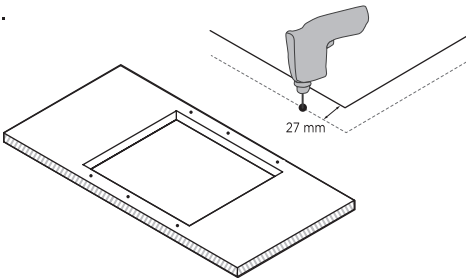
3.



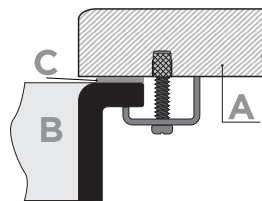
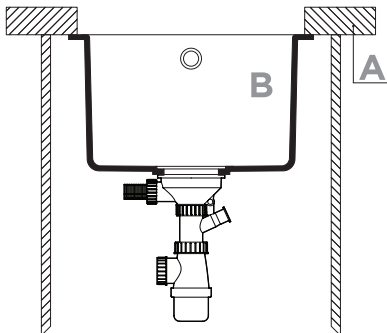
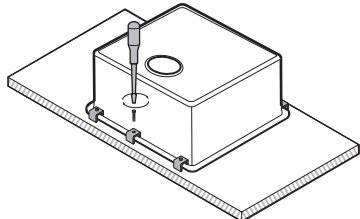
6.



4.



7.

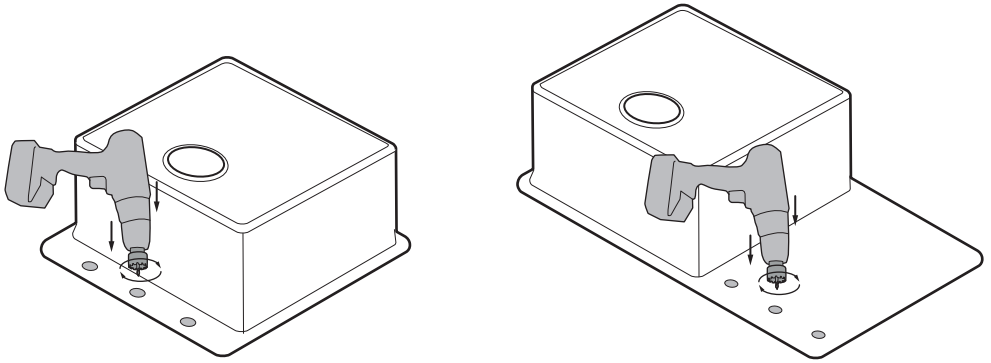


A - ベンチトップ / benchtop / столешница;  
B - シンク / sink / мойка;  
C - シーラント / sealing compound / герметик;

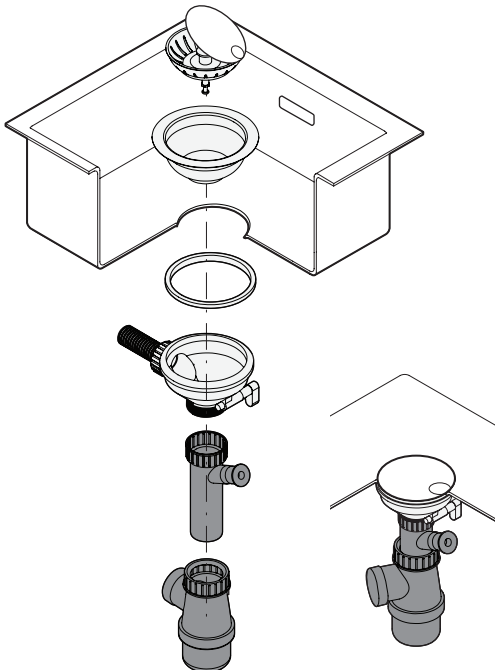
寸法 : mm Dimension: mm Величина измерения: mm

# Artceramic®

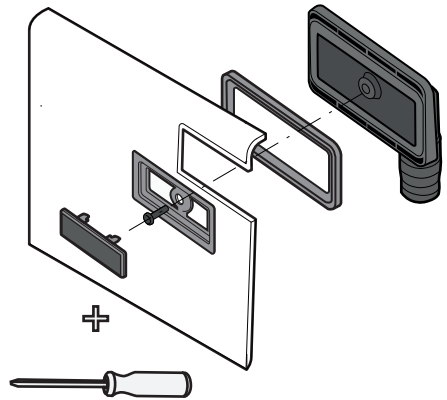
シンクの穴をあける  
drilling holes  
высверливание отверстия



アウトレットとサイフォンをインストール  
outlet and syphon installation  
установка выпуска и сифона



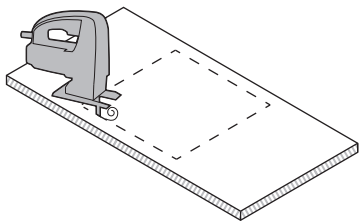
オーバーフローインストール  
overflow installation  
установка перелива



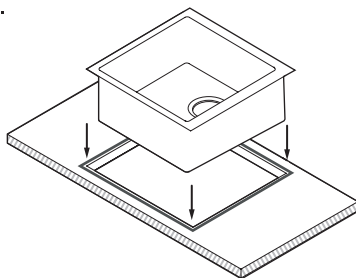
# Artceramic®

シンクのインストール: インセットマウント  
sink installations: inset mount  
установка мойки: врезной монтаж

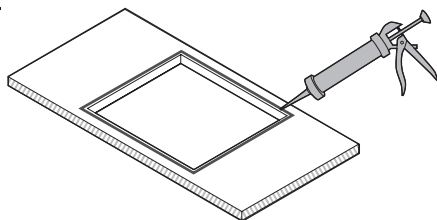
1.



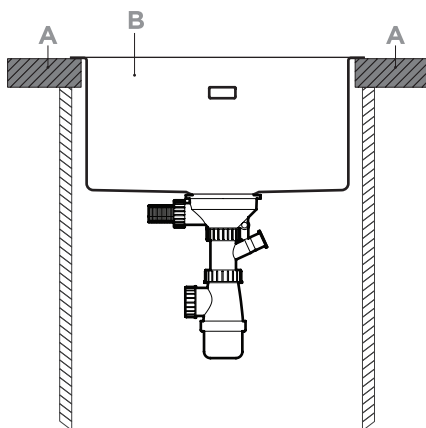
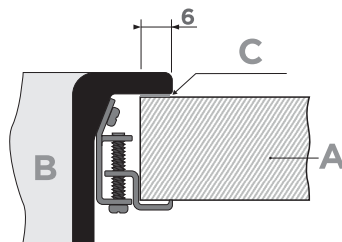
3.



2.



4.

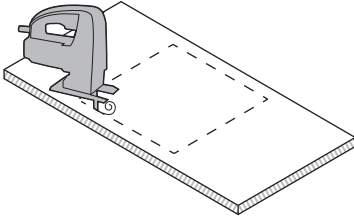


A - ベンチトップ / benchtop / столешница;  
B - シンク / sink / мойка;  
C - シーラント / sealing compound / герметик;

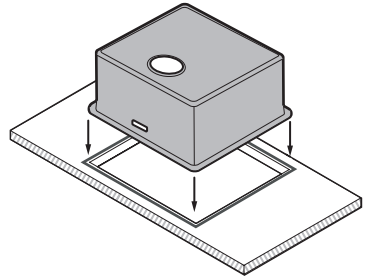
# Artceramic®

シンクのインストール: アンダーマウント  
sink installations: undermount  
установка мойки: подстольный монтаж

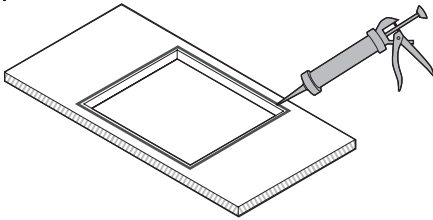
1.



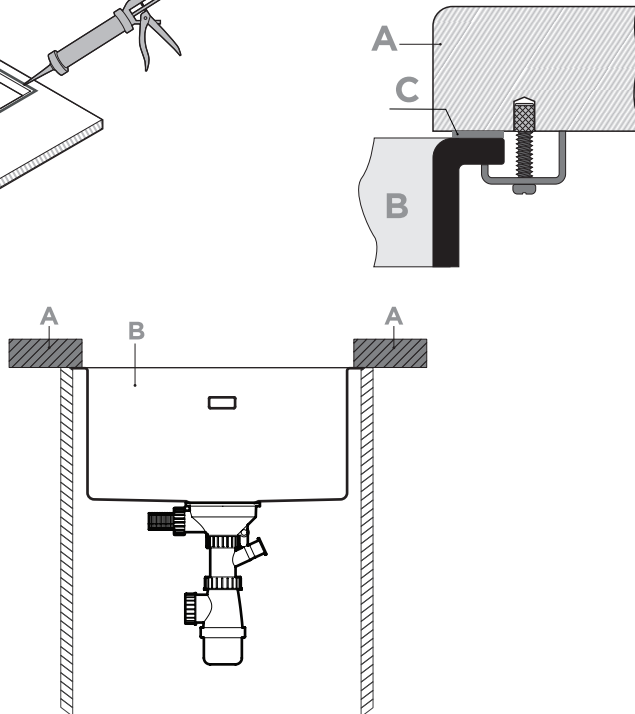
3.



2.



4.



A - ベンチトップ / benchtop / столешница;  
B - シンク / sink / мойка;  
C - シーラント / sealing compound / герметик;

## JP

インストールの順序を使用します  
50mmの下水パイプの直径は床の下で  
またはの下キッチンキャビネットの下で  
は、大きいボール洗濯の下に移動しま  
す。は、X線管は排水穴洗濯には70mm  
のチ  
ューブの中央からの背面のキャビネット  
壁にインストールします。チューブは  
50mm、床から200mmの位置にあり、上  
部のマウントされているクラッチ径です。

ません免責事項下部のエンクロージャア  
クセサリには、法的な免責事項洗濯をイ  
ンストールに接続しないでください!

1. 法的免責事項取り付け、カーウォッシュ  
を図面カーウォッシュに基づいてを探  
します

2. OMOIKIRI古い洗濯機は正確には洗  
濯方法に接続されているを確認します。  
は流しの下でカットアウトの寸法表に1を  
使用するには、次の手順の最後に表示  
されます。の形状は穴を台所のテーブル  
で描画します。は、カットラインの内側に  
して、それが大発生していませんよう  
にします。

3. 鋸カットシリコンで処理する必要があ  
ります。は、薄いシリコンのエッジに適用  
されます。すべての電源ウォッシュ特殊  
な取り付けクリップが装備されています。  
すべての固定具ハードウェア項目内側  
に見ていることを確認します。洗濯を穴  
をカットすると挿入し、中央に配置され  
ていることを確認します。次に、調整ネジを  
締め、徐々に中心から端に移動します。  
洗濯機のインストール時に、空圧または  
電気ドライバを使用できません人工的  
な石の洗濯は特に慎重で繊細なインス  
トールの必要があります。

4. インストール洗濯した後は、蛇口のイ  
ンストールの手順についてはをインス  
トールします。

シンクのみキサータップ用の穴を開ける  
ときは、ダイヤモンドカッターを使用し  
てください。マークされた場所で、シンクの背  
面(前面ではない)側でドリルを開始しま  
す。

5. 流しの下に底弁を集まるしてインス  
トールして下さい。

6. 慎重に流しと卓上をインストールしま  
す。

私たちは、蛇口のOMOIKIRI使用をお勧  
めし、OMOIKIRI洗車の色、形および設  
計一致する。設計と機能ミキサー  
OMOIKIRI理想的な洗車にOMOIKIRIに  
適しています。

シンクの穴をあける:

**シンクを使用した操作は、部屋の温度が高いと  
きに実行する方が優れていることに注意してく  
ださい。**

製のおもきり流し台には、ミキサーやディスベン  
サーなどの穴があらかじめ削られています。必  
要な数の穴を選択できます。

シンクの裏側からダイヤモンドスプレーで直径  
35mmのクラウンの穴を開けることをお勧めし

ます。穴をノックアウトする必要はありません。  
少しドリルする必要があります。

必要になるだろう:

保護めがね、手袋、ダイヤモンドのダスティ  
ング、直径 35mm のクラウンのドリル、円形ま  
たは半円形のやすり。

**シンクは卓上に設置しないでください。**

ダイヤモンドクラウンをプライスマークに正確に  
配置します。ドリル穴。

必要に応じてラウンドを使用します

または穴のエッジを処理するための半円形  
ファイル。つまり、穴の直径は 35 mm です。

すべての取り付けおよび切断作業は、資格の  
ある専門家が行う必要があります。

製造業者は、不適切な設置による損傷につ  
いて責任を負いません。

搾取ため推奨事項:

あなたの流しの生命は長くなるためあなたが  
正しくケアをするなければなりません。それは  
あなたの流しを元の外観を保持することができ  
ている。

1. 流しを洗いきれいにするためには、最良の  
方法は、柔らかい布またはスポンジを通常洗  
剤とぬるま湯を使用していることを確認しま  
す。積極的なクリーニング剤を使用する必要が  
ありません。表面のクリーニングに便利水で洗  
浄されていると濡れた多孔質な布で拭きます。  
これらの措置の、すべての教育ライムスケール  
は、特に暗い色を改装されたものを選ぶのを  
助ける。

2. 頑固な汚れは、石のシンク用の特別なケア  
製品を使用して、アルコールに浸した布で取り  
除くことができます。明るい色のシンクの場合  
、表面に残したまま、水中の漂白剤溶液(3/4  
および1/4)を使用することをお勧めします  
8時間。手順が終了したら、必ずシンクを十分  
な水で洗い流してください。

3. 洗濯したから、材料には、割合が大きく不  
活性ファイバー、硬さと強度洗濯が向上してい  
ます。金属製の定期的な摩擦道具と、パンプの  
原因になる場合があります。不規則な金属製  
の小さな粒子にリリースされ、ブラシとは、中性  
洗剤を使用して削除しま。

4. 強力なアルカリ、アンモニアなどを使用し  
ないでください。

5. 流しの中に沸騰油を注がないで下さい。油  
は排水管をダメージできます。

6. 流しの上に食品を切断しないで下さい。こ  
のためにまな板を使用して下さい。

7. ライムスケールは、酢、酢酸、または温水で  
希釈したデスケラーで取り除くことができ  
ます。

8. インストールはお勧めしません

流しとその翼で、血は100度以上に加熱されま  
した。

## EN

**Installation manual:**

Put 50 mm sewer under the floor  
or lower kitchen cabinet and  
bring it to the large sink bowl.  
Install the pipe under the drainer,  
70 mm from the centre of the  
pipe to the rear side of the  
cabinet. Fix a 50 mm sleeve on  
the pipe placing the upper rim of  
the sleeve 200 mm from the  
floor.

**Do not fasten the countertop to  
the lower cabinet before the sink  
is installed completely:**

1. Install the countertop and  
determine the location you wish  
to install the sink in following the  
instructions. OMOIKIRI sinks  
should be positioned in exact  
correspondence with the  
instructions in the manual.  
2. Draw the cut-out line on the  
countertop. To prevent the  
cut-out from being too big,  
follow the inner side of the line,  
while sawing it out. In case of  
installation of two sinks into the  
same kitchen block, leave at least  
50 mm between the bowls.

3. The edge of the cut-out  
should be covered with silicone.  
Apply a thin layer of silicone to  
the edge. All the kitchen sinks  
are equipped with special  
fastening yokes. Check that all  
the fastening clasps face inward.  
Place the sink into the cut-out  
and check for proper fit. Screw in  
the adjusting screws starting  
from the centre to the edges. Do  
not use pneumatic or electrical  
screwdrivers while installing your  
kitchen sink! Artificial stone sinks  
require extra gentle handling at  
installation.

4. After the sink has been  
installed, mount the faucet and  
other accessories as described in  
the manual.

When drilling holes for the mixer  
tap on the sink, use a diamond  
cutter. Start drilling on the back  
(not front) side of the sink at the  
marked location.

5. Assemble and fix the bottom  
valve of the kitchen sink.

6. Install the assembled  
countertop with the sink to their  
proper location.

We recommend using OMOIKIRI  
faucets as colour-, form- and  
design-wise they match  
OMOIKIRI sinks. Both design and  
functionality of OMOIKIRI faucets  
match OMOIKIRI sinks perfectly.



<p><b>INSTALLATION OF SINK IN STONE COUNTERTOP</b> Sinks are fixed with special fasteners screwed to the bottom side of the countertop.</p> <p><b>MOUNT</b> Bottom side fastening elements of OMOIKIRI sinks are intended for countertops from 24 mm to 40 mm thick. For thinner countertops place thin padding under the fastening elements.</p> <p><b>INSTALLATION</b> Cover the sink with paper or plastic to protect it during installation. Clean all the impurities from the sink immediately after they appear. (ATTENTION: Metal particles, lubricants, etc. which come out of the pipes should be cleaned off with carefully).</p>	<p>long-lasting performance of your kitchen sink.</p> <ol style="list-style-type: none"> <li>1. Use soft cloth or non-abrasive sponge with standard detergent to wash your kitchen sink. Rinse with warm water. Avoid using aggressive detergents. Rinse the surface of your sink with water and wipe wet areas dry with water absorbing cloth. It will help avoid formation of limescale which is especially important for dark-coloured sinks.</li> <li>2. Stubborn stains can be removed with a cloth soaked in alcohol, using special care products for a stone sink. For light-colored sinks, it is recommended to use a bleach solution in water (3/4 and 1/4), leaving it on the surface for 8 hours. After the procedure, be sure to rinse the sink with plenty of water. In the event that the stains are too persistent, repeat this operation 1-2 times.</li> <li>3. The material used in your kitchen sink is rich in inactive fillers which adds it extra solidity and ensure durability. In case of regular contact with metal kitchen ware these fillers may cause rough surface. This roughness appears due to the release of small metal particles. To eliminate it, use a brush with detergent.</li> <li>4. Do not use aggressive alkaline agents, e.g. ammonia.</li> <li>5. Do not pour boiling oil out into the kitchen sink as it can damage the sewer.</li> <li>6. Do not cut food products on the kitchen sink surface; use cutting boards instead.</li> <li>7. Limescale can be removed with vinegar, acetic acid, or a descaler diluted in warm water.</li> <li>8. It is not recommended to install in the sink and on its wing, dishes heated to over 100 degrees.</li> </ol>	<p>муфта диаметром 50 мм, верхний край которой располагается на высоте 200 мм от пола.</p> <p><b>Не прикрепляйте столешницу к нижним шкафам до установки мойки на столешницу!</b></p> <ol style="list-style-type: none"> <li>1. Установите столешницу на место и определите место мойки в соответствии с чертежом мойки. При размещении моек OMOIKIRI точно соблюдайте прилагаемую к мойке инструкцию.</li> <li>2. Начертите контуры отверстия на столешнице. Сделайте пропил с внутренней стороны линии, чтобы оно не получилось слишком большим. При установке двух моек в один кухонный блок расстояние между чашами должно быть не менее 50 мм.</li> <li>3. Место пропила необходимо обработать силиконом. Нанесите на край тонкий слой силикона. Все мойки снабжены специальными крепежными хомутами. Проследите, чтобы все застёжки крепежных элементов смотрели внутрь. Вставьте мойку в вырезанное отверстие и убедитесь, что она отцентрирована. Затем закрутите регулировочные винты, постепенно двигаясь от центра к краям. При установке моек нельзя использовать пневматические или электрические отвертки! Мойки из искусственного камня требуют особенно осторожного и аккуратного обращения при установке.</li> <li>4. После установки мойки и других аксессуаров произведите монтаж смесителя согласно инструкции по установке. При высверливании на мойке отверстия для смесителя используйте алмазную фрезу. Начинайте высверливание на задней (не лицевой) стороне мойки в отмеченном месте.</li> <li>5. Соберите и установите на мойку донный клапан.</li> </ol>
<p><b>Drilling holes on the sink:</b></p> <p><b>PLEASE PAY ATTENTION THAT ANY OPERATIONS WITH THE SINK IS BETTER TO CARRY OUT WHEN IT HAS ROOM TEMPERATURE!</b></p> <p>On OMOIKIRI sinks holes for a mixer, dispenser, etc. are pre-milled. You can select the required number of holes. It is advisable to make a hole with a crown of the 35 mm diameter with diamond spraying from the BACK of the sink. It is not necessary to knock out the hole, it is necessary to drill a little.</p> <p><b>You will need:</b> Protective glasses, gloves, drill with a crown of the 35 diameter with a diamond dusting, round or semicircular file.</p> <p><b>A SINK SHOULD NOT BE INSTALLED ON A TABLE-TOP AND NOT PINED!</b> Place a diamond crown exactly on the milled mark. Drill hole. If necessary use the round or semicircular file for processing the edges of the hole. So you have get the hole diameter 35 mm. All installation and sawing work must be carried out by a qualified specialist. The manufacturer is not liable for damage resulting from improper installation!</p>	<p><b>RU</b></p> <p><b>ИНСТРУКЦИЯ ПО УСТАНОВКЕ</b></p> <p>Подведите канализационную трубу диаметром 50 мм под полом или под нижними кухонными шкафами под большую чашу мойки. Установите трубу под сливным отверстием мойки на расстоянии 70 мм от центра трубы до задней стенки шкафа. На трубу устанавливается</p>	
<p><b>SINK CLEANING AND CARE INSTRUCTIONS</b> Adequate care will ensure the</p>		

<p>6. Осторожно установите столешницу с мойкой на место. Рекомендуем к использованию смесители OMOIKIRI, подходящие по цвету, форме и дизайну к мойкам OMOIKIRI. Дизайн и функционал смесителей OMOIKIRI идеально подходит к мойкам OMOIKIRI.</p> <p><b>УСТАНОВКА МОЙКИ НА КАМЕННУЮ СТОЛЕШНИЦУ</b></p> <p>Мойки крепятся особыми вкручиваемыми в столешницу крепежными элементами с нижней стороны столешницы. Установку мойки производит изготовитель столешницы.</p> <p><b>КРЕПЛЕНИЕ</b></p> <p>Устанавливаемые снизу крепежные элементы моек OMOIKIRI предназначены для столешниц толщиной 24-40 мм. При меньшей толщине столешницы под крепеж необходимо приклеить тонкую прокладку.</p> <p><b>ПРИ УСТАНОВКЕ</b></p> <p>На время отделочных работ накрыть мойку пластиком или бумагой. Очищайте мойку от возможных загрязнений сразу после их появления (ВНИМАНИЕ! Выходящие из водопроводных труб металлическую крошку, смазку и т.п. необходимо удалять особенно тщательно).</p>	<p>напылением с <b>ОБРАТНОЙ</b> стороны мойки. Отверстие выбивать не нужно, необходимо немного досверлить.</p> <p><b>Вам понадобятся:</b> Защитные очки, строительные перчатки, дрель с коронкой 35-го диаметра с алмазным напылением, круглый или полукруглый напильник.</p> <p><b>МОЙКА НЕ ДОЛЖНА БЫТЬ УСТАНОВЛЕНА НА СТОЛЕШНИЦЕ, И НЕ ЗАКРЕПЛЕНА!</b></p> <p>Поместите алмазную коронку ровно по профрезированной отметке. Просверлите отверстие. При необходимости воспользуйтесь круглым или полукруглым напильником для обработки отверстия. Таким образом, у вас получится аккуратное отверстие диаметром 35 мм. Все работы по монтажу и выпиливанию отверстий должны производиться квалифицированным специалистом. Изготовитель не несет ответственности за ущерб, возникший в результате неправильно выполненного монтажа!</p>	<p>на мойках темных цветов.</p> <p>2. Въевшиеся пятна могут быть удалены с помощью ткани, пропитанной спиртом, при помощи специальных средств по уходу за мойкой из искусственного камня. Для светлых моек рекомендуется использовать водный раствор отбеливателя (3/4 и 1/4), оставив его на поверхности на 8 часов. После процедуры обязательно обильно ополосните мойку водой. В том случае, если пятна окажутся слишком стойкими, повторите эту операцию 1-2 раза.</p> <p>3. В материале, из которого сделана мойка, большой процент составляют инертные наполнители, придающие мойке большую твердость и прочность. При регулярном трении о металлическую посуду они могут оказаться причиной возникновения неровностей. Неровности возникают вследствие освобождения мелких частиц металла и удаляются щеткой и обычным моющим средством.</p> <p>4. Не используйте сильные щелочные средства, такие как аммиак.</p> <p>5. Не выливайте в мойку кипящее масло, оно может повредить сливную трубу.</p> <p>6. Не режьте продукты питания прямо на мойке, применяйте для этого специальные доски.</p> <p>7. Известковый налет можно удалить с помощью уксуса, уксусной кислоты или разбавленным в теплой воде средством для удаления известки.</p> <p>8. Не рекомендуется ставить в мойку и на ее крыло посуду, нагретую свыше 100 градусов.</p>
<p><b>Высверливание отверстия на мойках:</b></p> <p><b>ПРОСИМ ОБРАТИТЬ ВНИМАНИЕ, ЧТО ЛЮБЫЕ ОПЕРАЦИИ С МОЙКОЙ ЛУЧШЕ ПРОВОДИТЬ, КОГДА ОНА ИМЕЕТ КОМНАТНУЮ ТЕМПЕРАТУРУ.</b></p> <p>На мойках OMOIKIRI предварительно профрезерованы отверстия для смесителя, дозатора и т.д. Вы можете выбрать необходимое количество отверстий. Желательно делать отверстие при помощи коронки 35-го диаметра с алмазным</p>	<p><b>РЕКОМЕНДАЦИИ ПО УХОДУ И ЭКСПЛУАТАЦИИ</b></p> <p>Срок службы Вашей мойки будет дольше, если Вы будете правильно ухаживать за ней, что позволит Вашей мойке дольше сохранить свой первоначальный внешний вид.</p> <p>1. Чтобы наилучшим способом почистить мойку, используйте мягкую ткань или губку с обычным моющим средством и теплую воду. Не следует использовать агрессивные моющие средства. Поверхность мойки полезно промыть водой и вытереть влажные места пористой тканью. Все эти меры помогут избежать образования известкового налета, особенно</p>	



[www.omoikirussia.ru](http://www.omoikirussia.ru)