

**OMOIKIRI**

www.omoikirirusia.ru

# 使用のための説明書 とインストール

Operating and installation manual

Инструкция по эксплуатации и монтажу

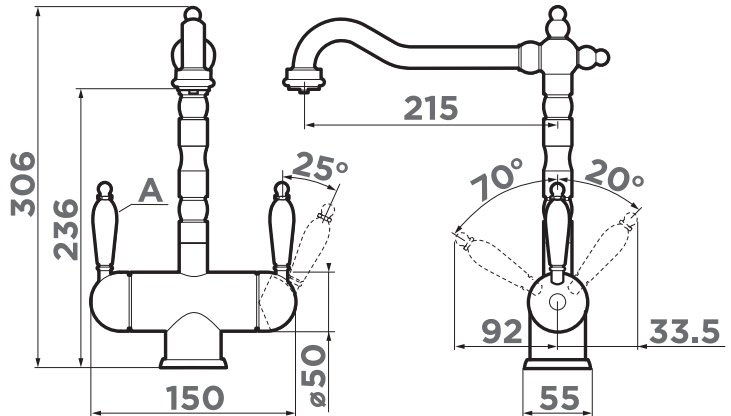
OMOIKIRI® protected  
under WIPO rules

## AMAGASAKI

### キッチンタップ

Kitchen tap

Смеситель для кухни



寸法 : mm    Dimension: mm    Величина измерения: мм

JP	EN	RU
<p>セット内容: フレキシブルホース (2個), 六角レンチ, ろ過水配管, プラスチックレンチ (2個), プ ラスチックフランジ, ボディ。 取り付け: 高品質の真鍮。</p>	<p><b>Configuration:</b> flexible hose (2 pcs.), hex key, filtered water pipe, plastic wrench (2 pcs.), plastic flange, body. <b>Material:</b> high quality brass.</p>	<p><b>Комплектация:</b> гибкий шланг (2 шт.), ключ, трубка для подачи фильтрованной воды, пластиковый ключ (2 шт.), пластиковый фиксатор, корпус смесителя. <b>Материал:</b> высококачественная латунь.</p>
<p>メーカーは、事前の通知なしに建設を改 善する権利を有します。</p>	<p>Manufacturer reserves the right to improve the construction without advance notification.</p>	<p>Производитель оставляет за собой право вносить изменения в конструкцию без предварительного информирования.</p>

生産 / MANUFACTURED IN / ПРОИЗВЕДЕНО В: 日本, イタリア, ロシア, 中国, エストニア, 土耳古    Japan, Russia, PRC, Estonia, Italy, Turkey    Япония, Россия, КНР,  
Эстония, Италия, Турция    の中に情報を見て下さい箱    See information inside    Смотрите информацию внутри    メーカー / MANUFACTURER / ПРОИЗВОДИТЕЛЬ:  
〒550-0000 大阪市西区江戸堀2-1-1 江戸堀センタービル9階 +81 66225 16 81    2-1-1 Edobori Nishi-ku, Osaka 550-0000 Japan +81 66225 16 81    550-0000, Япония, Осака,  
Ниси-Ку, Едобори 2-1-1 +81 66225 16 81    輸入業者 / IMPORTER / ИМПОРТЕР: OMOIKIRI RUS LLC, pr. Prosveshcheniya, 14, corp. 4, lit. A 194355, St. Petersburg, Russia  
ООО «ОМОИКИРИ РУС», Россия, 194355, г. Санкт-Петербург, пр. Просвещения, 14, к. 4, лит. А

## JP

### 注意!

混合栓を取り付けする前に、水道配管をよく洗浄し、鉄くず、溶接スラグ、亜麻糸、その他異物を除去します。洗浄を怠ると、混合栓に配管や水道システムから異物が混入し、パッキンやOリングの破損の原因になります。長期間ご使用いただくため、定期的な洗浄が必要とされるフィルター付きの混合栓の取り付けをお勧めします。

ご使用前にエアレーターを取り外し洗浄します。

仕様: 最低作動圧力: 0.5バール。最高作動圧力: 10バール(10バールを越える場合、減圧弁の設置が必要です)。推薦作動圧力: 1-5バール。最高水温: 90°C。推薦水温: 60°C。

---

## EN

### Attention!

The feeding pipes have to be rinsed thoroughly before the installation of the mixer, so that no shavings, welding or hemp residual or other dirt can be found in the pipes. Foreign bodies can enter the mixer through the rinsed pipes or the general water plant and could damage the washers/ring washers. In order to guarantee product's long life the undersink taps with filter should be installed and cleaned periodically. Before the setting to work, unscrew the aerator and rinse it very well.

**Technical data:** Minimum working pressure 0,5 bar. Maximum working pressure 10 bar (in case of water pressure higher than 10 bar it is recommended to install pressure reducers). Recommended working pressure 1-5 bar. Maximum working temperature 90°C, recommended working temperature 60 °C.

---

## RU

### Внимание!

Перед установкой смесителя необходимо тщательно промыть водопроводные трубы, чтобы в них не оставались стружка, шлак от сварки, лен или другие посторонние тела. Через плохо промытые водопроводные трубы или через общую водопроводную сеть в смеситель могут попасть посторонние тела, способные повредить уплотнения и уплотнительные кольца. Для обеспечения долговечности изделия устанавливайте только смесители с фильтрами, которые должны периодически очищаться. Перед началом использования отвинтите аэратор и тщательно промойте его.

**Технические данные:** Минимальное рабочее давление: 0,5 бар. Максимальное рабочее давление: 10 бар (в случае давления выше 10 бар, рекомендуется монтаж редуктора давления). Рекомендованное рабочее давление 1-5 бар. Максимальная температура горячей воды 90°C, рекомендованная температура 60 °C.

---

## JP

### スキーム:

1. エアレーターボディ, 2. エアレーター, 3. 10. 31. 33. 53. ワッシャー, 4. 21. 26. 41. 50. プラグ, 5. 7. 9. 11. 14. 16. ジャンクリング, 6. ローターノズル, 8. ノズル, 12. 内部ベース, 13. ろ過水配管, 15. ノズル要素, 17. ボディ, 18. カートリッジ, 19. 固定ナット, 20. 24. カバーリング, 22. 52. ロッド, 23. 25. 39. ハンドルボディ, 27. 45. 六角穴付ボルト, 28. ベースボディ, 29. ラウンドヘッドボルト, 30. ベース, 32. プラスチックフランジ, 34. 固定部, 35. 40. 49. ジャンクリング, 36. ノズル口のピボット接続, 37. 六角レンチ, 38. 蛇口ステム, 42. フレキシブルホース, 43. プラスチックレンチ, 44. エアレーター要素, 46. 内側ノズル要素, 47. プラスチックカップリング, 48. 54. コネクタ, 51. 固定ナット。

---

## EN

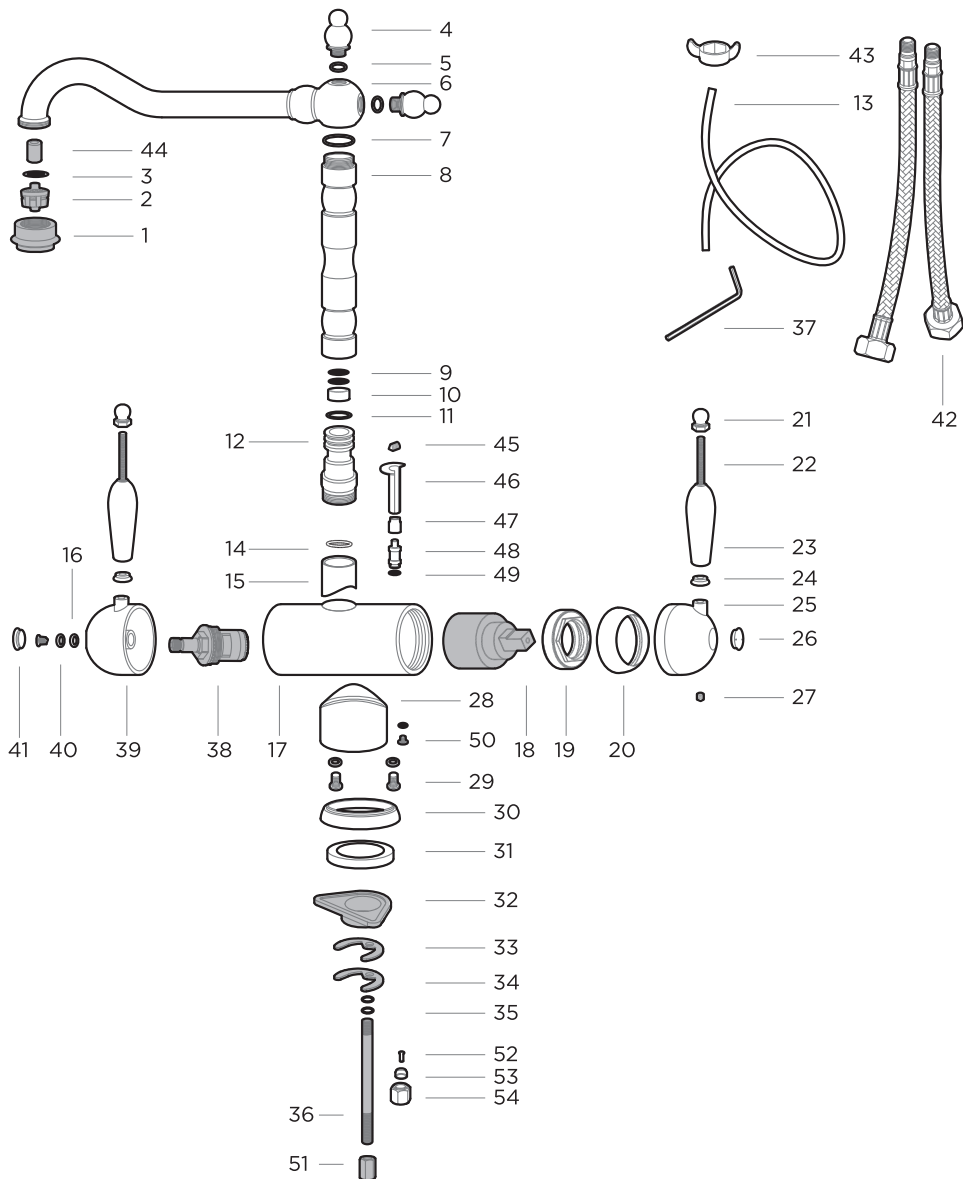
### Scheme:

1. aerator cover, 2. aerator, 3. 10. 31. 33. 53. rubber gasket, 4. 21. 26. 41. 50. cap, 5. 7. 9. 11. 14. 16. o-ring, 6. spout element, 8. spout, 12. inner base, 13. filtered water pipe, 15. spout element, 17. body, 18. cartridge, 19. fastening nut, 20. 24. cover ring, 22. 52. rod, 23. 25. 39. handle body, 27. 45. hex socket bolt, 28. body base, 29. round-head bolt, 30. base, 32. plastic flange, 34. fixing item, 35. 40. 49. o-ring, 36. spout bar coupling, 37. hex key, 38. faucet stem, 42. flexible hose, 43. plastic wrench, 44. aerator element, 46. inner spout element, 47. plastic coupling, 48. 54. connector, 51. fastening nut.

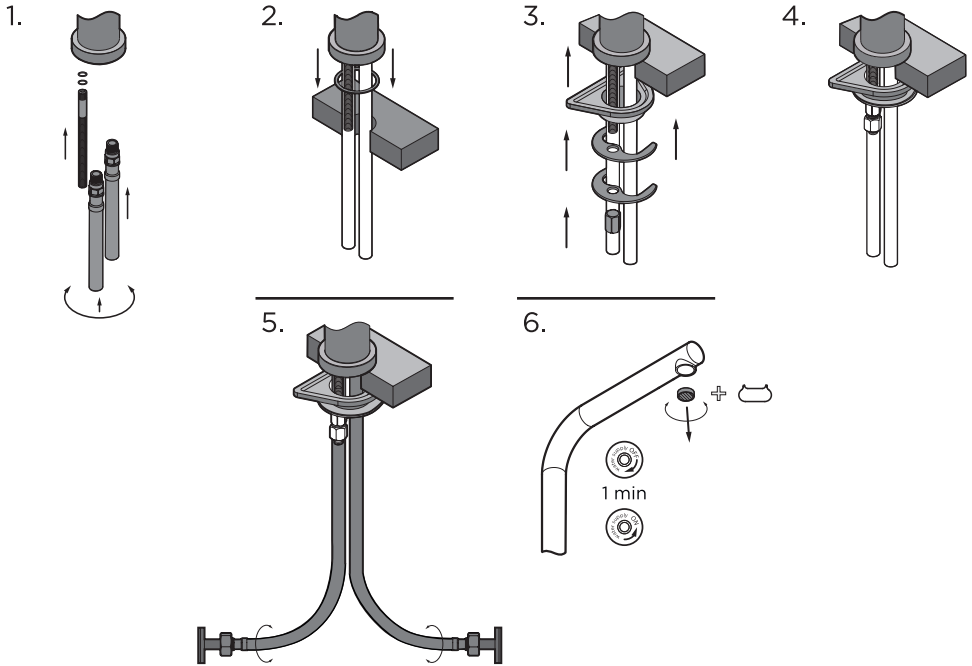
# RU

## Схема:

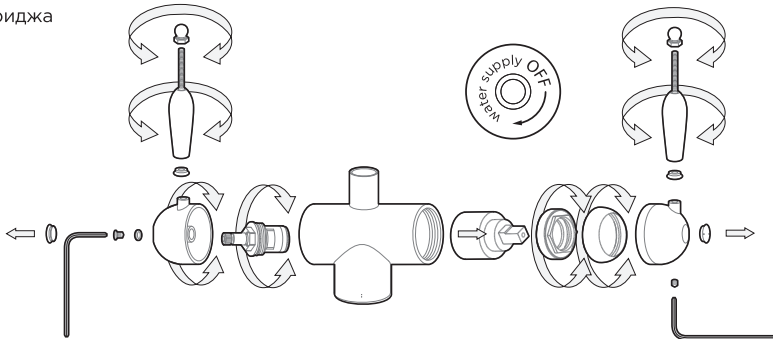
1. корпус аэратора, 2. аэратор, 3. 10. 31. 33. 53. резиновая прокладка, 4. 21. 26. 41. 50. заглушка, 5. 7. 9. 11. 14. 16. кольцевое уплотнение, 6. поворотный излив, 8. излив, 12. внутреннее основание, 13. трубка для подачи фильтрованной воды, 15. элемент излива, 17. корпус смесителя, 18. картридж, 19. крепежная гайка, 20. 24. закрывающее кольцо, 22. 52. шток, 23. 25. 39. корпус ручки, 27. 45. шестигранный болт, 28. основание корпуса, 29. болт с круглой головкой, 30. основание, 32. пластиковый фиксатор, 34. установочный крепеж, 35. 40. 49. кольцевое уплотнение, 36. стержневое соединение излива, 37. ключ, 38. кран-букса, 42. гибкий шланг, 43. пластиковый ключ, 44. элемент аэратора, 46. внутренний элемент излива, 47. пластиковая муфта, 48. 54. штуцер, 51. крепежная гайка.



インストール  
installation  
установка



カートリッジ交換  
cartridge replacement  
замена картриджа



JP

インストールの推奨事項:

本製品の中への研磨粒子の混入を防止するには、100-300 $\mu$ のフィルターの設定が必要となります。  
注意！ 混合栓の取り付けの前に、水道配管が正常に接続されているかどうか、確認してください。

1 ホースが曲ったままの状態にしておいてください。2 Oリング付きパッキンをしっかり締め付けてください。3 ホースを壁に取り付け不要にしてください。4 フレキシブルホースの取り付けの際、ホースを引き伸ばしたりねじったりしないでください。5 毒性がやや低くても、劇物との長期間接触は、ホースの表面の破損やヒビの原因となります。6 ホースの曲がり部分の前に、ホースの外径の2倍以上の長さをまっすぐな状態にしておいてください。7 最小曲線半径を維持してください(DN = 呼び径): DN6 =  $\varnothing$ 25mm, DN8 =  $\varnothing$ 30mm, DN10 =  $\varnothing$ 35mm, DN13 =  $\varnothing$ 45mm。8 1/4トルクレンチで、パッキン付きのナットをしっかり締め付けてください。

## EN

### Installation guidelines:

To avoid ingress of solids (abrasive particles) in the tap, it is recommended to apply 100-300 micron filters. **Warning: Before installing the tap make sure the water piping location is correct.**

1. Don't tighten by tools. 2. Hand-tighten O-ring seal connectors until feeling a mechanical rest.
3. Don't set the hose in the wall. 4. Tighten the hose without any twist or tension. 5. Prolonged contact with any substance, even scarcely aggressive, can cause external braid damage and subsequent flexible burst.
6. Before bending the hose please consider a straight part of 2 times the external diameter.
7. Maintain minimum bend radius (DN= nominal internal diameter): DN6 = Ø25mm, DN8 = Ø30mm, DN10 = Ø35mm, DN13 = Ø45mm.
8. Hand-tighten connectors with gasket seal (nuts) as more as possible, then apply 1/4 turn using an appropriate wrench.

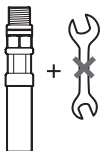
## RU

### Рекомендации по монтажу:

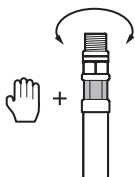
Во избежание попадания внутрь изделия механических примесей (абразивных частиц) обязательна установка фильтров 100-300 мк. **Внимание! Перед установкой смесителя убедитесь в правильности подвода водопроводной сети.**

1. Не раскручивайте шланги. 2. Прикрутите соединения с O-образным кольцом вручную до упора.
3. Не встраивайте шланг в стену. 4. При установке гибкого шланга избегайте тех операций, которые могут вызвать кручение или натяжение самого шланга. 5. Длительный контакт даже с мало агрессивными веществами может быть причиной повреждения оплетки шланга и образования трещин.
6. Перед началом изгиба шланга, оставьте прямолинейный участок, равный, по крайней мере, 2 размерам внешнего диаметра.
7. Соблюдайте минимальный радиус кривизны (DN = номинальный внутренний диаметр): DN6 = Ø25mm, DN8 = Ø30mm, DN10 = Ø35mm, DN13 = Ø45mm.
8. Закрутите соединения (гайки), оснащенные уплотнением, вручную до упора и докрутите 1/4 оборота с помощью соответствующего ключа.

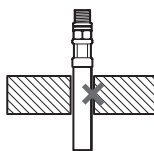
1.



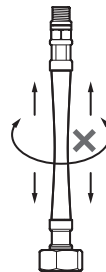
2.



3.



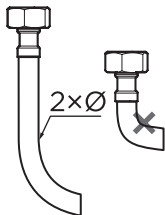
4.



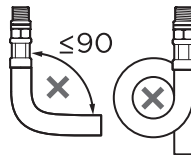
5.



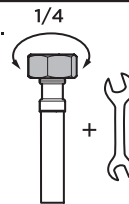
6.



7.



8.



## JP

### 扶養:

水の流れが悪くなったり偏ったりした場合や異常音が聞こえてしまった場合、エアレーターにゴミが詰まっている可能性があります。定期的にエアレーターを取外し水道水で洗浄してください。エアレーターの目詰まりおよびカートリッジの故障の可能性を低くするには、給水管に100-300  $\mu$  のフィルターを設置をお薦めします。このフィルターは、混合栓へ異物(錆、砂など)混入を防ぎます。

混合栓の本体に石灰の付着を防止するには、混合栓の定期的な洗浄をお薦めします。本体のお手入れの場合、薄めた洗浄液で洗浄してから水で洗い乾いたやわらかい布で拭きます。

ハンドソープの泡残しも混合栓の表面キズの原因の一つです。混合栓の本体にハンドソープの泡が付いた場合、十分な水量で洗浄します。

表面のキズを防止するため、みがき粉や研磨剤入り洗剤を使用しないでください。

表面の変色を防止するため、強酸性・強アルカリ性・アセトン・塩化アンモニウム入り洗剤やその他塩素系洗剤を使用しないでください。

## EN

### Maintenance:

Uneven spray of water, spillage, and noises show that the aerator is clogged. We recommend you to remove the aerator and wash it off under running water periodically. The risk of clogging of the aerator and failures of the mixing valve cartridge can be significantly reduced by installing 100-300 micron filters in the piping at the valve, to prevent ingress of foreign particles inside the mixing valve (rust, sand etc). To prevent lime stains on the mixing valve, it is recommended to clean the valve regularly. The valve should be washed with soap solution followed by washing with water and removing moisture with dry soft cloth.

Liquid soap, shampoo, and shower gel residues can also damage decorative coating. If the residues present on the product, you must rinse them off thoroughly with clean water.

To avoid damaging the surface of the product, you should not apply abrasives or cleaning paste for maintenance.

To avoid discoloration of decorative coatings, you should not apply for maintenance chemical products containing aggressive chemical agents of acids, alkalis, acetone, ammonium chloride and other chlorine-containing components.

## RU

### Уход:

Неравномерность струи воды, её разбрызгивание, появление шума является следствием загрязнения аэратора. Рекомендуется периодическая чистка аэратора путем его снятия и промывки под струей воды. Риск загрязнения аэратора, а также выхода из строя картриджа смесителя можно значительно снизить, установив перед смесителем на трубы водоснабжения фильтры 100-300 мк, предотвращающие попадание внутрь смесителя посторонних частиц (ржавчины, песка и т.п.).

Во избежание появления на корпусе смесителя пятен известковых отложений, смеситель рекомендуется подвергать регулярной чистке. Мытье корпуса следует производить мыльным раствором, с последующей промывкой водой и удалением влаги сухой мягкой тряпкой.

Остатки жидкого мыла также могут вызывать повреждения декоративного покрытия. В случае их попадания на корпус изделия, необходимо тщательно промыть место попадания чистой водой

Во избежание повреждения поверхности изделия, запрещается применять для ухода абразивные средства и пасты.

Во избежание изменения цвета декоративного покрытия, запрещается применять для ухода химические средства, содержащие агрессивные химические вещества кислот, щелочи, ацетон, хлорид аммония и другие хлорсодержащие компоненты.



石鹼液、水、柔らかい乾いた布 /  
soap solution, water, soft  
dry cloth / мыльный  
раствор, вода, мягкая  
сухая тряпочка





[www.omoikirussia.ru](http://www.omoikirussia.ru)